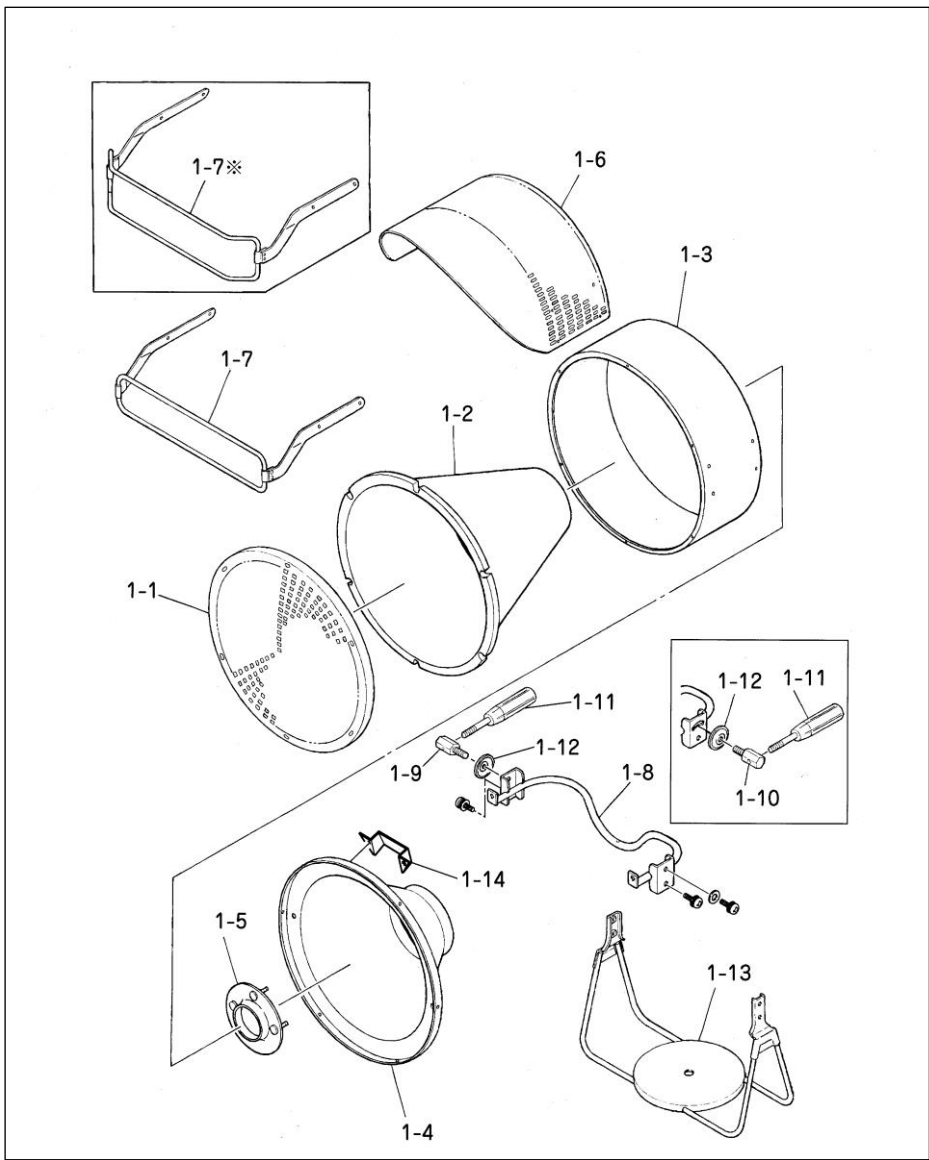
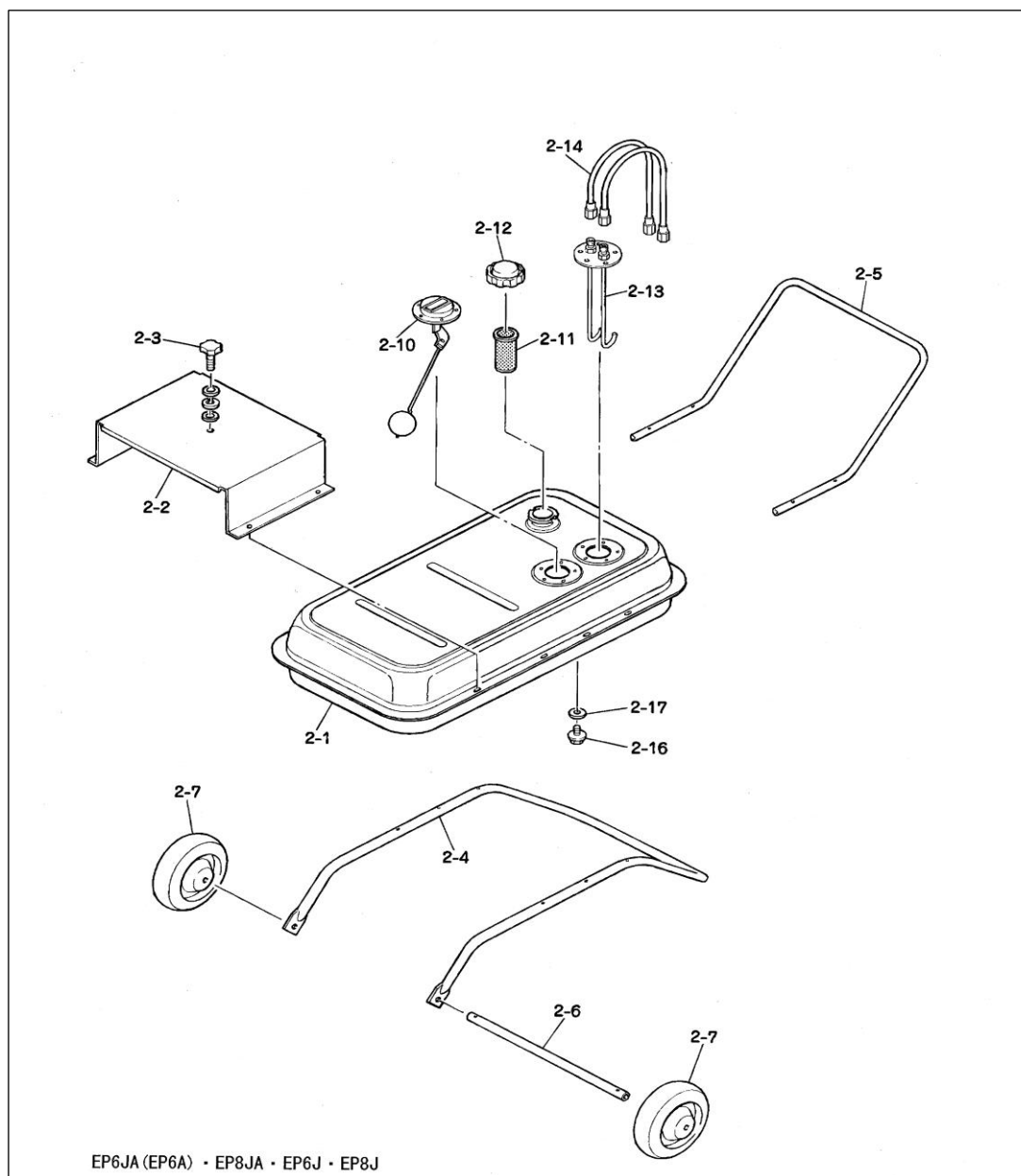


**1 COMBUSTION**



Repère	Descriptif	Code	quté	remarques
1-1	<b>Disque de combustion</b>	<b>210220001-1</b>	<b>1</b>	
1-2	<b>Cône d'isolation</b>	<b>210220001-2</b>	<b>1</b>	
1-3	Cylindre extérieur	210220001-3	1	
1-4	Cône support	210220001-4	1	
1-5	Embout de brûleur	210220001-5	1	
1-6	<b>Visière chromée</b>	<b>210220001-6</b>	<b>1</b>	
1-7	<b>Protection disque de combustion</b>	<b>210220001-7</b>	<b>1</b>	
1-8	Support bloc chauffage	210220001-8	1	
1-9	Vis de serrage (D)	210220001-10	1	
1-10	Vis de serrage (G)	210220001-9	1	avant 07/2006
1-11	Poignée de serrage	210220001-11	2	
1-12	Rondelle de serrage	50201201055	2	
1-13	Socle pivotant	21021001-13	1	
1-14	Plaque porte étiquette d'instructions	50298203A05	1	

## 2 RESERVOIR



EP6JA (EP6A) · EP8JA · EP6J · EP8J

Repère	Descriptif	Code	quantité	remarques
2-1	Réservoir fuel	50306180A01	1	inclus 2-10 / 2-11 / 2-12 / 2-16 / 2-17
2-2	Support base pivotante	210220002-2	1	
2-3	Molette de serrage	210220002-3	1	
2-4	Chassis tubulaire	210220002-4	1	
2-5	Poignée de manutention tubulaire	210220002-5	1	
2-6	Axe des roues	210220002-6	1	I=583
2-7	Roue	50201204006	2	
2-10	Jauge fuel	50302203002	1	
2-11	Filtre fuel remplissage	21022002-11	1	
2-12	bouchon de reservoir	50219102003	1	
2-13	Bloc plongeurs	21300502-13	1	
2-14	Tuyau fuel	21022002-14	2	
2-16	Vis de vidange réservoir	50231204020	1	M16
2-17	Joint vidange	50231204021	1	M16



Repère	Descriptif	code	quté	remarques
<b>3-1</b>	<b>Gicleur</b>	<b>210220003-1</b>	<b>1</b>	
3-2	Porte gicleur	210220003-2	1	
3-3	Tube coudé gicleur	210220003-3	1	
<b>3-4</b>	<b>Electrode droite</b>	<b>210220003-4</b>	<b>1</b>	<b>inclus 3-93</b>
<b>3-5</b>	<b>Electrode gauche</b>	<b>210220003-5</b>	<b>1</b>	<b>inclus 3-93</b>
3-6	Support d'électrode	210220003-6	1	
3-7	Plaque de serrage d'électrodes	210220003-7	2	
3-8	Capot HT électrode	21300503-11	1	
<b>3-9</b>	<b>Filtre fuel complet</b>	<b>210210003-9</b>	<b>1</b>	<b>inclus 3-10</b>
<b>3-10</b>	<b>Cartouche filtre</b>	<b>21021003-10</b>	<b>1</b>	
<b>3-11</b>	<b>Cuve de filtre</b>	<b>21021003-11</b>	<b>1</b>	
<b>3-12</b>	<b>Tête de filtre</b>	<b>21021003-12</b>	<b>1</b>	
3-15A	Raccord coudé mâle/mâle	50305201003	1	
3-16A	Raccord droit mâle/mâle	50306201010	1	
3-17	Tuyau cuivre d'admission fuel	50280202009	1	
3-18	Raccord coudé pompe fuel	50204201025	1	
<b>3-19</b>	<b>Pompe fuel complète</b>	<b>50305201A04</b>	<b>1</b>	
3-22	Tuyau cuivre sortie pompe fuel	50280202010	1	
3-23	Manchon caoutchouc	21022003-25	1	
3-25	Capot brûleur	21021003-25	1	inclus 3-26 / 3-28 / 3-30
3-26	Poignée capot brûleur	21022003-28	1	
3-28	joint capot brûleur	21300503-65	1	
3-30	Pates de fixation capot brûleur	21021003-30	2	
3-35	Condensateur	50291201021	1	jusqu'en 2005/2006
3-36	Pont électrique	50249203047	1	
<b>3-37B</b>	<b>Platine électronique</b>	<b>50321204005</b>	<b>1</b>	
3-38	Porte-fusible	50291201004	1	
3-39	Support porte-fusible	50291201018	1	
<b>3-41</b>	<b>fusible 1,6A</b>	<b>50291201006</b>	<b>1</b>	
3-42A	Embase carte électronique	50306101005	1	
3-43	Support de pompe fuel	21300503-48	1	
3-44	Bouchon	50291201014	1	
3-45A	Plaque support interrupteur	50306101006	1	
3-46	Transformateur	50291201002	1	
3-47	Moto-ventilateur	50291201009	1	
<b>3-48A</b>	<b>Cellule contrôle de flamme</b>	<b>50306101003</b>	<b>1</b>	
3-49	Support cellule contrôle de flamme	50262202029	1	
3-51	Transformateur d'allumage HT	50319202022	1	
3-52	Capuchon HT	50291201016	2	
3-54A	Embase brûleur	50306201006	1	
3-55	Equerre fixation fermeture capot	21021003-55	2	
3-56	Joint fermeture capot	21022003-54	1	
3-57	Bride brûleur	21022003-55	1	
3-58	Cône brûleur	21022003-56	1	
3-59	Eclateur de flamme	21022003-57	1	
3-69	Interrupteur M/A	50291101002	1	
3-71B	câble alimentation électrique	503032B1005	1	

3-72	Prise électrique mâle	50233201005	1	
3-73B	Passe câble	50205201017	1	
3-74	Joint brûleur	50298201016	1	
3-75	Clé de gicleur	21022003-68	1	
3-77	Joint ligne fuel	21022003-45	2	
3-79	Dégazeur	21062003-67	1	
3-80	Tuyau cuivre retour fuel	50291201013	1	
3-81	Raccord coudé	50213201007	1	
3-82	Manchon caoutchouc	21021003-82	1	diam 15
<b>3-83</b>	<b>Kit SAV pièces détachées</b>	<b>50305203-83</b>	<b>1</b>	
3-84	Raccord cuivre Mâle / femelle	21021003-84	1	
<b>3-89</b>	<b>Joint torique cuve de filtre</b>	<b>21021003-13</b>	<b>1</b>	
3-90	Joint cuivre porte gicleur	213005003-6	1	
3-93	Ecrous électrodes	21021003-93	2	
3-94A	Ecrou retour fuel	50306201011	2	
3-97	Couvercle carte électronique	22215030013	1	
3-101A	Prise Harting complète femelle avec pont	50306201019	1	
3-102	Pion plastique support de carte	50229201037	4	
3-103	Joint embase carte	50229201041	1	

**Les pièces en gras sont tenues en stock**

Les autres pièces disponibles sur demande

**Contactez le service pièces détachées de polypoies au 05.56.34.44.41**



votre partenaire chaud-froid

VENTE - LOCATION - SERVICES